

Poêle à bois
MANDOR

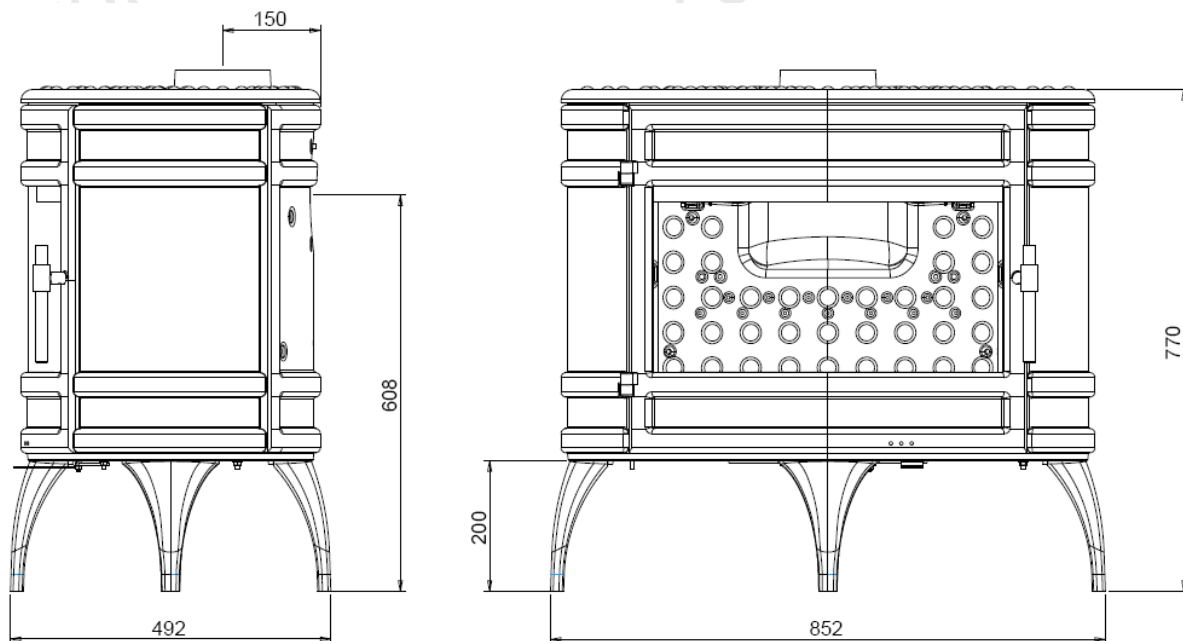
Référence 6180 44

Notice particulière d'utilisation et d'installation

Consulter attentivement ce complément **notice particulière** ainsi que la **notice générale** également livrée avec l'appareil

Caractéristiques suivant EN 13240 :

Puissance nominale	12 kW
Rendement	76 %
Taux de CO%	0.15 %
T° fumées	344 °C
Mode de fonctionnement	Continu et Intermittent
Combustible recommandé	Bois / bûches de 50 cm (longueur maxi des bûches 60cm)
Débit massique des fumées	10 g/s
L'appareil ne doit pas être posé directement sur un sol en matériaux combustible ou se dégradant sous l'effet de la chaleur. Si le cas se présente, placer l'appareil sur une sole carrelée ou une plaque métallique réfléchissante pour protéger le sol contre le risque de températures élevées.	
Distance minimale à respecter par rapport aux matériaux combustibles adjacents : 80cm à l'arrière et 60 cm sur les cotés Si les parois adjacentes sont en matériaux <u>incombustible</u> et ne se dégradent pas sous l'action de la chaleur (la température du mur pouvant atteindre 200 °C), ces dimensions peuvent être réduites à 15 cm	



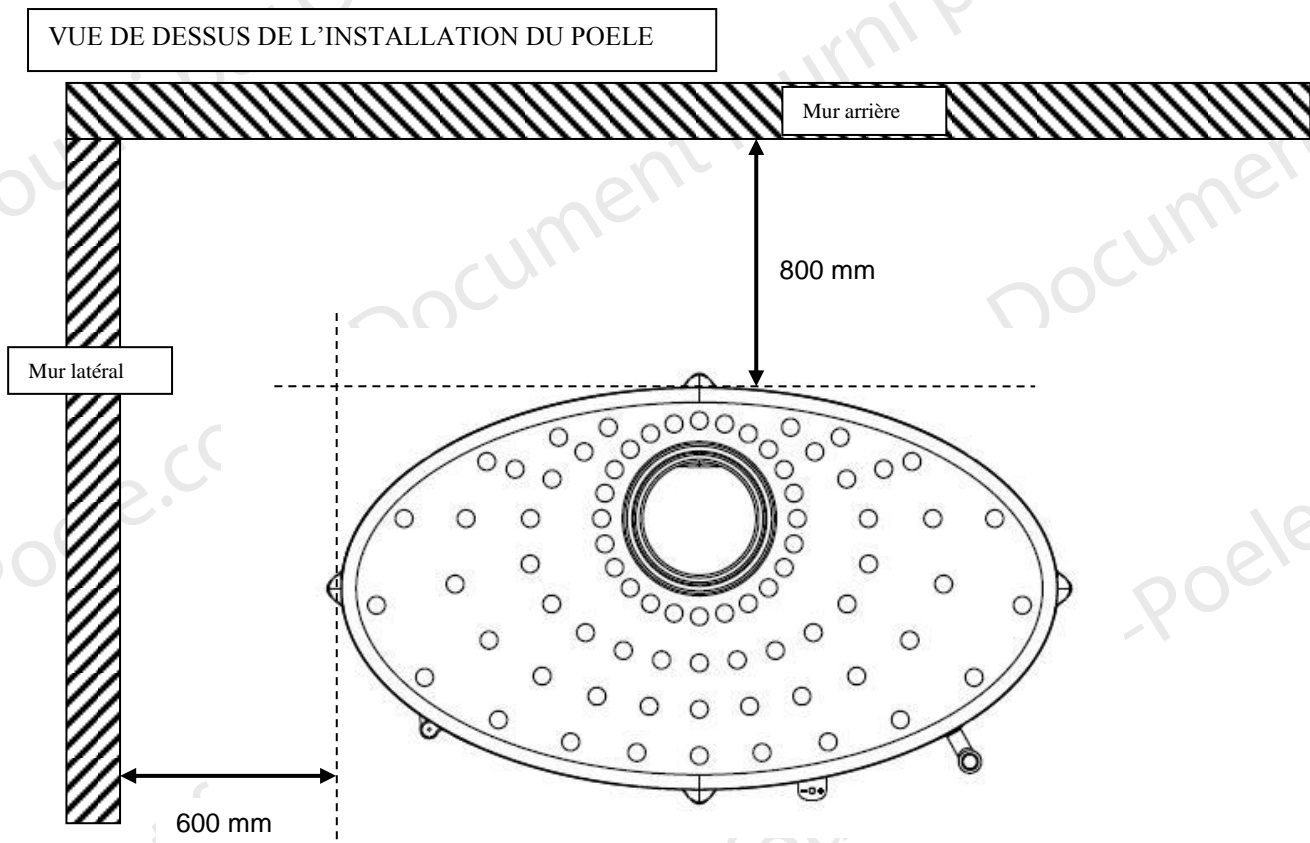
Caractéristiques de construction :

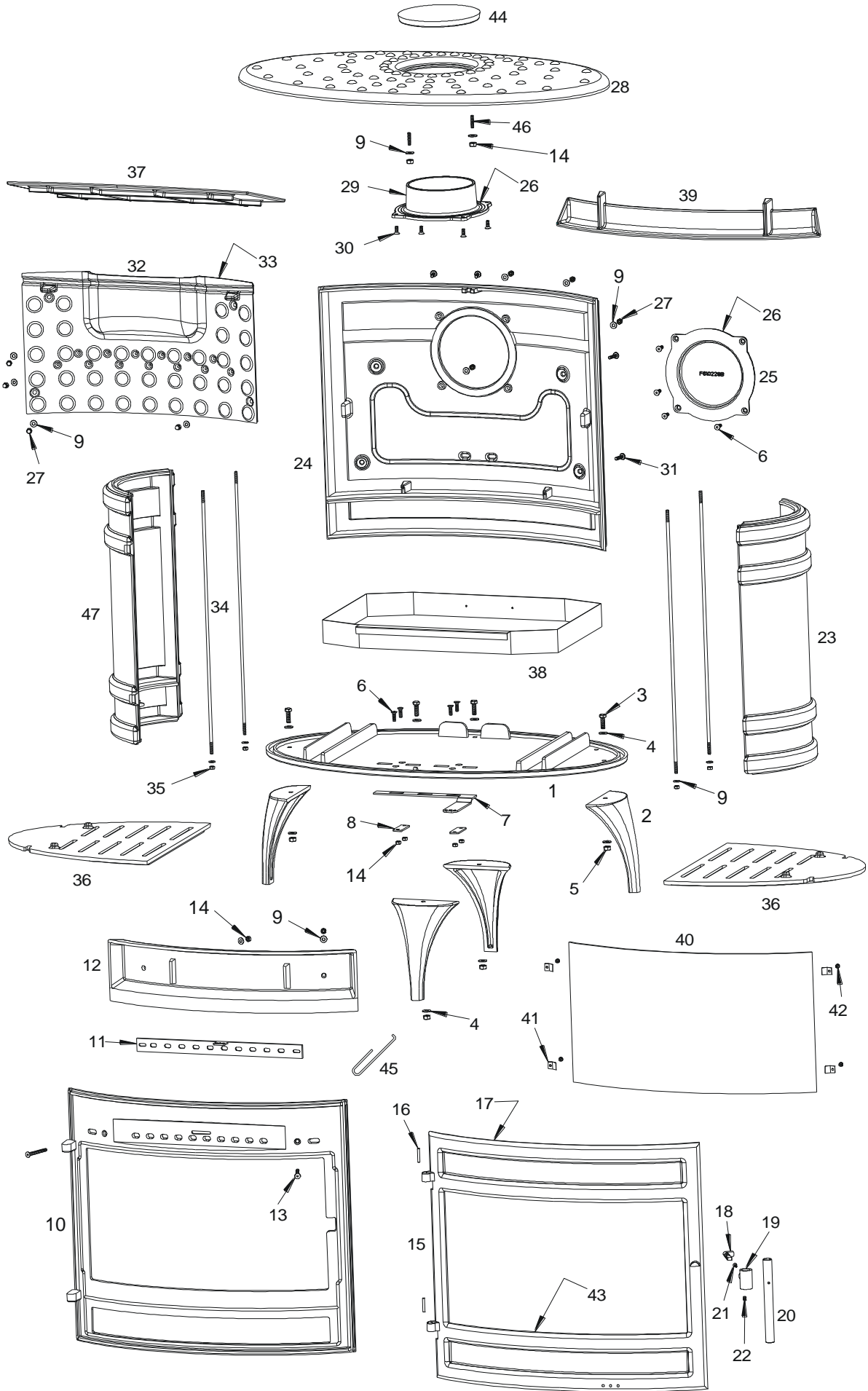
Masse de l'appareil	144 kg		
Raccordement au conduit de fumée par la buse située sur le dessus et à l'arrière de l'appareil	diamètre 150 mm		
Encombrement	h 770 mm	lg 852 mm	prof 492 mm
Dimensions de la porte	h 534 mm	lg 610 mm	
Vision du feu	h 303 mm	lg 565 mm rayon 683 mm	
Plaque signalétique	rivetée à l'arrière du cendrier		

INSTRUCTION POUR L'INSTALLATION DE L'APPAREIL.

Pour limiter l'échauffement des parois voisines du poêle à 65K (K = degrés Celsius au dessus de la température ambiante), il est nécessaire de respecter les distances minimales indiquées sur le schéma ci-dessous.

Si les parois avoisinantes sont en matériaux incombustible et ne se dégradent pas sous l'action de la chaleur (la température du mur pouvant atteindre 200 °C), ces dimensions peuvent être réduites à 150 mm .





Repère	Nbr	Désignation	Référence
1	1	Soche	F610431B
2	4	Pied	F610430U
3	4	Vis tête hexagonale de 8x25	AV8408250
4	8	Rondelle de 8	AV4100080
5	4	Ecrou de 8	AV7100080
6	8	Vis tête fraisée de 6x20	AV8636200
7	1	Registre d'air primaire	AT610131A
8	2	Bride de registre	AT610112A
9	16	Rondelle de 6	AV4100060
10	1	Façade	F610434B
11	1	Registre d'air secondaire	AT610115A
12	1	Guide d'air	F610439B
13	2	Vis tête fraisée de 6x60	AV8636600
14	8	Ecrou de 6	AV7100060
15	1	Porte	F610436U
16	2	Goupille cannelée de 5x30	AV6305300
17	1	Joint de porte longueur 2.595 mètres	AI303008
18	1	Mentonnet de fermeture	AS610199A
19	1	Support de poignée de porte	F610405U
20	1	Poignée de porte	AS610160A
21	1	Vis tête fraisée de 4x16	AV8654167
22	1	Vis sans tête de 6x8	AV8706080
23	1	Côté droit	F610432B
24	1	Fond	F610433B
25	1	Tampon Ø150	F610228B
26	2	Joint thermocorde Ø5 de 0.57 mètres	AI303005
27	8	Ecrou borgne de 6	AV7140060
28	1	Dessus	F610435U
29	1	Buse Ø150	F610271B
30	4	Vis tête fraisée de 6x16	AV8636166
31	4	Vis tête bombée à embase de 6x25INOX	AV869626
32	1	Taque décor	F610446B
33	1	Joint de taque longueur 1.8 mètres	AI303012
34	4	Tirant	AS610158A
35	4	Ecrou de 6 autofreiné	AV7040060
36	2	Demi-grille	F610437B
37	1	Déflexeur	F610445B
38	1	Tiroir cendrier	AT610130A
39	1	Chenet	F610444B
40	1	Vitre	AX606180A
41	4	Attache de vitre	AS700262
42	4	Vis tête cylindrique de 4x6	AV8644067
43	1	Joint de vitre longueur 1.75 mètres	AI302001
44	1	Tampon supérieur	F610443B
45	1	Main froide	AS800255
46	2	Vis sans tête de 6x25	AV8706250
47	1	Côté gauche	F610441B

TRES IMPORTANT

En complément de ce document, consulter attentivement la « NOTICE D'INSTALLATION ET D'UTILISATION POUR PÔÊLES A BOIS » fournie avec l'appareil.

CONSEILS D'INSTALLATION

La dépression dans le conduit de fumées doit être comprise entre **6 et 12 Pascals**. Cette mesure est vérifiable en chauffé à l'aide d'un manomètre. **Un modérateur de tirage est nécessaire dans presque tous les cas pour réguler le tirage aux valeurs préconisées.**

CONSEILS D'UTILISATION

Utiliser uniquement les combustibles recommandés : Bois sec (Humidité inférieure à 20 %) d'un minimum de 2 ans de coupe (Hêtre, Charme, 5 ans pour le Chêne – le sapin et les résineux sont interdit).

Le tiroir cendrier doit toujours rester dans l'appareil sauf lors du décendrage. Pour ouvrir et fermer la porte, utiliser la /main froide.

Il peut être nécessaire d'arrêter l'extracteur de la ventilation mécanique pour éviter le refoulement des fumées dans la pièce lors de l'ouverture de la porte.

• **Vérification avant mise en service.**

Pendant les premières utilisations de l'appareil une odeur de peinture va se dégager de l'appareil : aérer la pièce pour limiter ce désagrément ou effectuer, avant l'installation, une première chauffe à l'extérieur de la maison.

- **Allumage** : Placer sur la grille du papier froissé (éviter le papier glacé) et du petit bois sec (des petites branches bien sèches ou du bois fendu finement). Enflammer le papier, fermer la porte de l'appareil et ouvrir entièrement l'arrivée d'air. Lorsque celui-ci est bien enflammé, vous pouvez charger votre appareil. Il est possible de laisser la porte entre-ouverte pour faciliter cette phase d'allumage, mais en maintenant toujours l'appareil sous surveillance. Il est recommandé, pendant les premières heures de mise en service, de faire un feu modéré afin de permettre une dilatation normale de l'ensemble de l'appareil.

▪ **Fonctionnement intermittent et continu :**

Le fonctionnement "Intermittent" nécessite un rechargement toutes les heures avec de petites quantités de bois. Il faut privilégier ce mode de fonctionnement particulièrement performant et respectueux de l'environnement.

L'appareil peut également assurer un fonctionnement "Continu" quand les contraintes de l'intermittence ne peuvent être respectées ou qu'une puissance réduite est recherchée. Dans ce cas, la pleine puissance peut être obtenue sur une durée de 3 heures, et une allure réduite, à faible puissance, d'une durée de 10 heures est possible.

▪ **Puissance Nominale :**

En "Intermittent" elle est obtenue sous un tirage de 12 Pa, avec une charge de bois de 4.5 kg, sous forme de 2 demies bûches de bois dur refendues, renouvelée toutes les 60 minutes, avec le réglage d'allure en position « allure normale » (ouverture à 50 %). En "Continu" la charge est portée à 14 kg en 3 bûches, pour un renouvellement toutes les 3 heures.

Une baisse d'activité peut se produire à cause d'une évolution défavorable de la combustion, d'une géométrie inadaptée des bûches, de l'utilisation d'un bois dur ou humide. Ces phénomènes de ralentissement, qui ne sont ni exceptionnels ni totalement prévisibles, se traduisent par la diminution du rideau de flamme (le combustible forme une voûte et n'est plus en contact avec la braise), la diminution progressive de la réserve de braise et le refroidissement du foyer. Ils s'accompagnent d'une chute de puissance et d'une baisse des performances.

Pour l'éviter : ouvrir la porte du foyer avec précaution , **réorganiser la charge sur le lit de braise en procédant par piquage et déplacement du combustible avec un tisonnier en prenant garde de ne pas faire chuter de braise hors du foyer** , puis refermer la porte . L'activité reprend immédiatement après la fermeture de porte.

- **Combustion lente de 10 heures** : elle est obtenue sous un tirage de 6 Pa avec une charge de 14 kg constituée de 2 bûches de bois dur non fendues en privilégiant les grands diamètres (supérieurs à 16 cm) et en fermant complètement le réglage d'allure. Effectuer préalablement une mise en régime d'allure réduite en fermant le réglage d'allure pour charger ensuite sur un lit de braise à peine rougeoyant.

Le fonctionnement continu en allure lente, surtout pendant les périodes de redoux (tirage faible) et avec du bois humide, entraîne une combustion incomplète qui favorise les dépôts de bistre et de goudron :

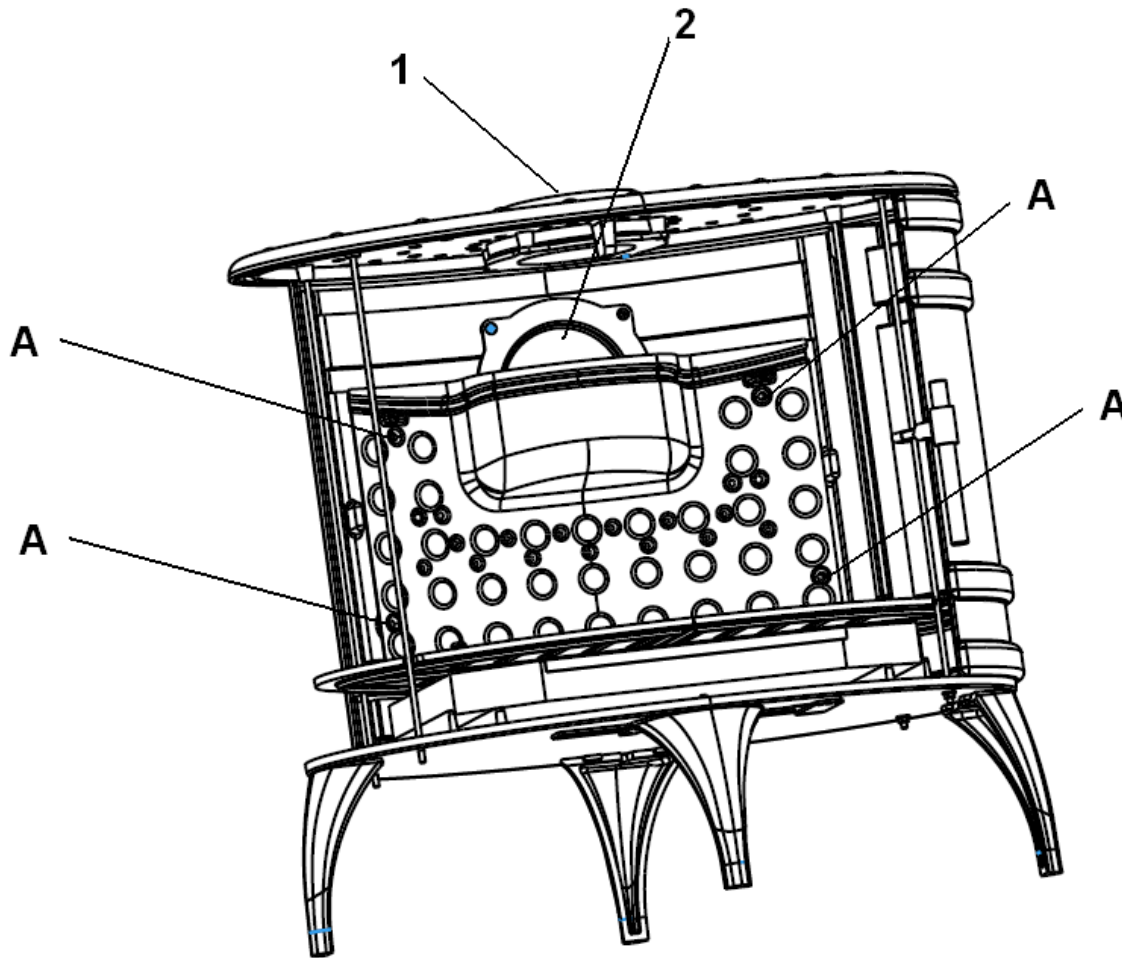
- alterner les périodes de ralenti par des retours en fonctionnement à allure normale.

Organes de réglages :

Utiliser systématiquement la/main froide fournie avec l'appareil pour manipuler les organes de réglages qui peuvent être très chauds.

- **Registre de réglage d'allure** : Situé en bas de la façade, ce registre est utilisé pour moduler l'allure de l'appareil entre « allure normale » et la « combustion lente ». Une fois l'appareil allumé, ne pas aller au delà de la position « allure normale » correspondant à une **ouverture de 50%**.
- **Registre d'allumage** : L'action sur le registre de réglage d'allure, au delà de la position « allure normale » permet d'obtenir un supplément d'air pour l'allumage. Cette position est réservée aux opérations d'allumage et de reprise et ne doit pas être maintenue plus de 30 minutes sous peine de dommages sur l'appareil et son environnement. L'appareil doit rester sous surveillance pendant toute la durée d'utilisation de cette position.
- **Registre d'air secondaire** : (situé en haut de la façade). Ce registre doit rester ouvert pour obtenir un fonctionnement performant et une combustion propre. L'action de fermeture de ce registre n'est justifiée que si les tirages sont plus élevés que ceux qui sont recommandés (voir ci avant). Dans ce cas, ce registre peut être partiellement refermé pour obtenir un fonctionnement satisfaisant. Une fois cette adaptation effectuée, ne plus agir sur ce registre d'air secondaire, et utiliser exclusivement le registre de réglage d'allure (voir fig.3 page 6) pour faire varier la puissance de l'appareil.

Changement de l'orientation de la buse



- 1- Buse
- 2- Tampon intérieur

L'orientation de la buse est en position verticale en sortie d'usine.
Passage en position horizontale :

- Démontez le déflecteur
- Dévissez les 4 vis écrous représentés A sur le schéma ci-dessus
- Démontez la buse 4 vis
- Démontez le tampon intérieur 4 vis écrous
- Remontez la buse en position verticale
- Remontez le tampon intérieur sur le dessus de l'appareil (4 vis)
- Revissez la taque (4 vis écrous A)
- Remontez le déflecteur

Positionner le tampon extérieur (N°42 sur l'éclaté page 4)